

(19) 日本国特許庁(JP)

(12) 公開特許公報(A)

(11) 特許出願公開番号

特開2007-44221

(P2007-44221A)

(43) 公開日 平成19年2月22日(2007.2.22)

(51) Int. Cl.	F I	テーマコード (参考)
A61B 1/00 (2006.01)	A61B 1/00 300Y	2H052
G02B 21/00 (2006.01)	A61B 1/00 300D	4C061
G02B 21/06 (2006.01)	G02B 21/00	5C122
HO4N 5/225 (2006.01)	G02B 21/06	
A61B 1/06 (2006.01)	HO4N 5/225 C	

審査請求 未請求 請求項の数 19 O L (全 15 頁) 最終頁に続く

(21) 出願番号 特願2005-231433 (P2005-231433)  
 (22) 出願日 平成17年8月10日 (2005.8.10)

(71) 出願人 500299492  
 オプティスキャン ピーティーワイ リミ  
 テッド  
 オーストラリア国 ヴィクトリア 316  
 8 ノットィング ヒル ノーマンビー  
 ロード 15-17  
 (71) 出願人 000000527  
 ペンタックス株式会社  
 東京都板橋区前野町2丁目36番9号  
 (74) 代理人 100078880  
 弁理士 松岡 修平  
 (72) 発明者 金井 守康  
 東京都板橋区前野町2丁目36番9号 ペ  
 ンタックス株式会社内

最終頁に続く

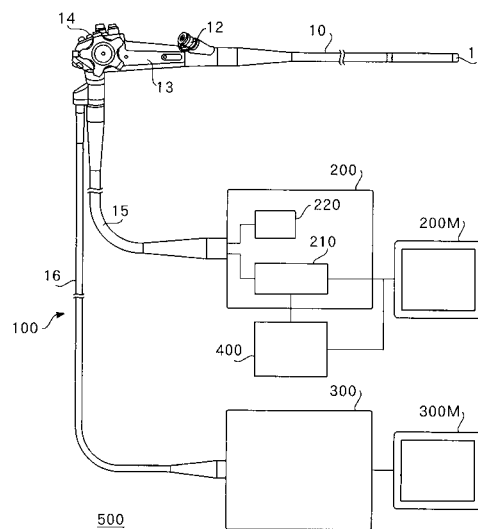
(54) 【発明の名称】 走査型共焦点内視鏡システムおよび該システムの画像表示範囲調整方法

(57) 【要約】

【課題】 組み付け誤差や偏芯等を含むシステム固有の特性に起因するボケ等を有効に除去した範囲を、高解像度な観察画像として表示することができる走査型共焦点内視鏡システムを提供すること。

【解決手段】 走査型共焦点内視鏡システムは、光源と、該光源から照射された光が体腔内の生体組織を二次元で走査するように該光を偏向する走査手段と、走査手段を介した光を体腔内の生体組織に導く対物光学系と、対物光学系の物体側焦点位置からの光のみを抽出する抽出手段と、抽出手段により抽出された光を用いて画像を形成する画像形成手段と、該画像を表示する表示手段と、抽出手段でのEncircled Energyを測定し、該Encircled Energyに基づいて、表示手段によって画像として表示される範囲を調整する調整手段と、を有する構成にした。

【選択図】 図1



## 【特許請求の範囲】

## 【請求項 1】

光源と、  
光源から照射された光が体腔内の生体組織を二次元で走査するように該光を偏向する走査手段と、  
前記走査手段を介した前記光を体腔内の生体組織に導く対物光学系と、  
前記対物光学系の物体側焦点位置からの光のみを抽出する抽出手段と、  
前記抽出手段により抽出された前記光を用いて画像を形成する画像形成手段と、  
前記画像を表示する表示手段と、  
前記抽出手段でのEncircled Energyを測定し、測定された前記Encircled Energyに基づいて、前記表示手段によって画像として表示される範囲を調整する調整手段と、を有することを特徴とする走査型共焦点内視鏡システム。 10

## 【請求項 2】

請求項 1 に記載の走査型共焦点内視鏡システムにおいて、  
前記Encircled Energyと前記対物光学系における横解像力の二乗とは、比例する関係にあり、  
前記調整手段は、前記関係に従い、前記表示手段によって前記画像として表示される範囲にある前記Encircled Energyの分布が所定のレベル以上になるように範囲調整することを特徴とする走査型共焦点内視鏡システム。 20

## 【請求項 3】

請求項 1 または請求項 2 に記載の走査型共焦点内視鏡システムにおいて、  
前記画像として表示される範囲は、前記Encircled Energyの分布が前記対物光学系の光軸上を通る光の前記Encircled Energyを基準として少なくとも - 5 dB 以上であることを特徴とする走査型共焦点内視鏡システム。 20

## 【請求項 4】

請求項 1 から請求項 3 のいずれかに記載の走査型共焦点内視鏡システムにおいて、  
前記画像として表示される範囲は、前記Encircled Energyの分布が前記対物光学系の光軸上を通る光の前記Encircled Energyを基準として - 3 dB 以上であることを特徴とする走査型共焦点内視鏡システム。 30

## 【請求項 5】

請求項 4 に記載の走査型共焦点内視鏡システムにおいて、  
前記画像として表示される範囲に対応する前記対物光学系の横解像力は、前記画像中央の横解像力を基準として 0.7 倍以上であることを特徴とする走査型共焦点内視鏡システム。 30

## 【請求項 6】

請求項 1 から請求項 5 のいずれかに記載の走査型共焦点内視鏡システムにおいて、  
前記調整手段は、均一な媒質からなる基準試料に前記光を入射させた場合における前記Encircled Energyを測定することを特徴とする走査型共焦点内視鏡システム。 30

## 【請求項 7】

請求項 1 から請求項 6 のいずれかに記載の走査型共焦点内視鏡システムにおいて、  
前記調整手段は、前記画像形成手段に、調整後の前記画像表示範囲に関する情報を設定し、  
前記画像形成手段は、前記情報に基づいて、前記画像を形成することを特徴とする走査型共焦点内視鏡システム。 40

## 【請求項 8】

請求項 1 から請求項 6 のいずれかに記載の走査型共焦点内視鏡システムにおいて、  
前記調整手段は、前記走査手段に、調整後の前記画像表示範囲に対応する前記光の走査範囲に関する情報を設定し、  
前記走査手段は、前記情報に基づいて、前記光を偏向させることを特徴とする走査型共焦点内視鏡システム。 50

## 【請求項 9】

請求項 1 から請求項 8 のいずれかに記載の走査型共焦点内視鏡システムにおいて、  
前記光源、前記走査手段、前記対物光学系、前記抽出手段を可撓管内部に有する内視鏡と、

前記画像形成手段を有し、接続される前記内視鏡および前記表示手段を駆動制御するプロセッサとを有し、

前記調整手段は、前記プロセッサに対して着脱自在に構成されていることを特徴とする走査型共焦点内視鏡システム。

## 【請求項 10】

請求項 1 から請求項 9 のいずれかに記載の走査型共焦点内視鏡システムにおいて、  
前記光源は光ファイバの射出側端面であることを特徴とする走査型共焦点内視鏡システム。

10

## 【請求項 11】

請求項 10 に記載の走査型共焦点内視鏡システムにおいて、

前記走査手段は、前記光ファイバの射出側端面を前記対物光学系の光軸に対して直交する面内で微少に駆動させることにより、前記光を偏向することを特徴とする走査型共焦点内視鏡システム。

## 【請求項 12】

請求項 10 または請求項 11 に記載の共焦点内視鏡システムにおいて、

前記抽出手段は、前記生体組織と共役の位置に配設された前記光ファイバの射出側端面であることを特徴とする走査型共焦点内視鏡システム。

20

## 【請求項 13】

光源から照射され、対物光学系を透過した光が体腔内の生体組織を二次元で走査するように該光を偏向する走査手段と、

前記対物光学系の物体側焦点位置からの光のみを抽出する抽出手段と、

前記抽出手段によって抽出された前記光を用いて画像を形成する画像形成手段と、を有し、

前記画像形成手段により形成される画像は、全範囲において、前記抽出手段における Encircled Energy が所定レベル以上であることを特徴とする走査型共焦点内視鏡システム。

## 【請求項 14】

請求項 13 に記載の走査型共焦点内視鏡システムにおいて、

前記画像の前記 Encircled Energy の分布が、前記対物光学系の光軸上を通る光の前記 Encircled Energy を基準として少なくとも -5 dB 以上であることを有することを特徴とする走査型共焦点内視鏡システム。

30

## 【請求項 15】

前記画像形成手段により形成された前記画像を表示する表示手段をさらに有することを特徴とする請求項 13 または請求項 14 に記載の走査型共焦点内視鏡システム。

## 【請求項 16】

光源から照射され対物光学系を透過した光を、体腔内の生体組織で二次元走査させる走査手段、前記走査手段により該生体組織を走査した前記光のうち、前記対物光学系の物体側焦点位置からの光のみを抽出する抽出手段、前記抽出手段により抽出された前記光を用いて前記生体組織に関する画像を形成し、表示する画像形成・表示手段を有する走査型共焦点内視鏡システムの画像表示範囲調整方法であって、

40

前記抽出手段における Encircled Energy を測定する測定ステップと、

前記 Encircled Energy に基づいて、前記画像として表示される範囲を調整する調整ステップを有することを特徴とする走査型共焦点内視鏡システムの画像表示範囲調整方法。

## 【請求項 17】

請求項 16 に記載の走査型共焦点内視鏡システムの画像表示範囲調整方法において、

前記測定ステップは、均一な媒質からなる基準試料に前記光を入射させることにより、前記 Encircled Energy を測定することを特徴とする走査型共焦点内視鏡システムの画像表

50

示範囲調整方法。

【請求項 18】

請求項 16 または請求項 17 に記載の走査型共焦点内視鏡システムの画像表示範囲調整方法において、

前記調整ステップは、前記画像形成・表示手段により形成される前記画像の一部を非表示とすることにより、前記画像として表示される範囲を調整することを特徴とする走査型共焦点内視鏡システムの画像表示範囲調整方法。

【請求項 19】

請求項 16 または請求項 17 に記載の走査型共焦点内視鏡システムの画像表示範囲調整方法において、

前記調整ステップは、前記走査手段による前記光の走査範囲を縮小することにより、前記画像として表示される範囲を調整することを特徴とする走査型共焦点内視鏡システムの画像表示範囲調整方法。

【発明の詳細な説明】

【技術分野】

【0001】

この発明は、体腔内に挿入され、該体腔内の生体組織の断層像を高倍率で観察することができる走査型共焦点内視鏡システムに関する。

【背景技術】

【0002】

従来、通常の観察光学系によって得られる像よりも高倍率かつ高解像度な像を観察することができる走査型共焦点顕微鏡システムが知られている。走査型共焦点顕微鏡システムは、試料に対してレーザ光を 2 次元で走査する。そして、術者は、該試料を介し、該試料と共役の位置にあるピンホールを介したレーザ光を受光し、その強度に応じた信号に基づいて形成される高倍率かつ高解像度な画像情報を用いて該試料の観察（共焦点観察）を行う。なお、このような走査型共焦点顕微鏡システムは、例えば、以下の特許文献 1 や特許文献 2 に開示される。

【0003】

【特許文献 1】特開 2000 - 275528 号公報

【特許文献 2】特開 2004 - 138947 号公報

【0004】

上記の走査型共焦点顕微鏡システムは、予め内視鏡を用いて被検者の体腔内の生体組織を試料として採取する必要がある。つまり、術者は試料の採取と観察を別個独立したシステムを用いて行わなければならない、煩に耐えなかった。

【0005】

そこで、近年、術者の操作にかかる負担を軽減する等の観点から従来ある内視鏡に走査型共焦点顕微鏡システムの機能を付加した走査型共焦点内視鏡システムなるものが要望されている。走査型共焦点内視鏡システムでは、走査型共焦点顕微鏡システムと同様に、生体組織に対して光を走査させる構成であるため、偏向されたレーザ光が共焦点光学系の軸上近傍のみならず周辺領域にも入射する。該周辺領域は、軸上に比べ収差が大きい為、光の集光力が低下する。そのため、該周辺領域に入射する光により形成される像の解像度および明るさが低下し、観察画像の周辺領域にボケ等を発生させてしまう。

【0006】

走査型共焦点内視鏡システムでは、術者は、生体組織の異常を、表示される観察画像中の細胞等の形の変化に基づいて検知、診断している。つまり、走査型共焦点内視鏡システムにより表示される観察画像内に、共焦点光学系の収差等のシステム固有の特性に起因する解像力や明るさの低下によるボケ等が残存していると、細胞等の形が崩れて表示され高精度な内視鏡観察および診断を行う術者に無用の負担を与えかねない。

【0007】

また走査型共焦点内視鏡システムでも、従来存する一般的な内視鏡システムと同様に、

10

20

30

40

50

被検者の負担を軽減すべく、可撓管内部に搭載される共焦点観察用の光学系（以下、単に共焦点光学系という）を小型化して、可撓管を細径化することが望まれる。

【0008】

しかし、光学系をより小型化（小径化）すると、レンズの性質上、軸外での収差が大きくなる。つまり、可撓管を細径化するために該共焦点光学系をより小型化すると、表示画像において、上述したシステム固有の特性に起因するボケ等の発生領域が大きくなるおそれがある。

【0009】

さらに、上記共焦点観察用の光学系を可撓管内部に組み付ける際に、位置ずれや偏芯が生じることもある。このような位置ずれや偏芯は、システム固有の特性に起因するボケ等を、光学系の光軸に対して非対称に発生させる。つまり、観察画像の周辺領域に不均一なボケ等を発生させる要因となり、術者の負担を助長しかねない。

10

【発明の開示】

【発明が解決しようとする課題】

【0010】

本発明は上記の事情に鑑み、組み付け誤差や偏芯等を含むシステム固有の特性に起因するボケ等を有効に除去した範囲を、高解像度な観察画像として表示することができる走査型共焦点内視鏡システムおよび該走査型共焦点内視鏡システムの画像表示範囲調整方法を提供することを目的とする。

【課題を解決するための手段】

20

【0011】

上記の課題を解決するため、本発明に係る走査型共焦点内視鏡システムは、光源と、該光源から照射された光が体腔内の生体組織を二次元で走査するように該光を偏向する走査手段と、走査手段を介した光を体腔内の生体組織に導く対物光学系と、対物光学系の物体側焦点位置からの光のみを抽出する抽出手段と、抽出手段により抽出された光を用いて画像を形成する画像形成手段と、該画像を表示する表示手段と、抽出手段でのEncircled Energyを測定し、該Encircled Energyに基づいて、表示手段によって画像として表示される範囲を調整する調整手段と、を有することを特徴とする。

【0012】

上記のように実際に測定された抽出手段でのEncircled Energyに基づいて画像として表示される範囲を調整することにより、表示手段により表示される画像は、対物光学系における高い解像力を持つ領域を透過した光によって形成されたものとなる。つまり、システム固有の特性に起因するボケ等がなく、高い解像度と十分な明るさを備える画像が表示される。従って、該画像を用いて、術者は、高精度な内視鏡観察や診断を行うことができる。

30

【0013】

請求項2に記載の走査型共焦点内視鏡システムによれば、Encircled Energyと対物光学系における横解像力の二乗とは、比例する関係にある。従って、調整手段は、該関係に従って、前記表示手段によって前記画像として表示される範囲にある前記Encircled Energyの分布が所定のレベル以上になるように範囲調整することができる。これにより、表示手段により表示される画像は、常に、対物光学系において一定レベル以上の高い解像力を持つ領域を介した光によって形成されたものとなる。つまり、該画像は高い解像度と十分な明るさを有する。

40

【0014】

請求項3に記載の走査型共焦点内視鏡システムによれば、画像として表示される範囲は、Encircled Energyの分布が対物光学系の光軸上を通る光のEncircled Energyを基準として少なくとも - 5 dB 以上であることが望ましい。

【0015】

より好ましくは、Encircled Energyの分布が前記対物光学系の光軸上を通る光のEncircled Energyを基準として - 3 dB 以上である範囲を画像として表示される範囲とする（請

50

求項 4)。この場合、画像として表示される範囲に対応する対物光学系の横解像力は、画像中央の横解像力を基準として 0.7 倍以上である（請求項 5）。

【0016】

表示範囲に関してより精度の高い調整を実現するためには、調整手段は、均一な媒質からなる基準試料に光を入射させた場合における Encircled Energy を測定することが望ましい（請求項 6）。

【0017】

請求項 7 に記載の走査型共焦点内視鏡システムによれば、画像形成手段に、調整後の画像表示範囲に関する情報を設定し、画像形成手段は、前記情報に基づいて、前記画像を形成する。これにより、範囲調整後の高解像度かつ明るい画像が表示手段により表示される。

10

【0018】

また、請求項 8 に記載の走査型共焦点内視鏡システムによれば、走査手段に、調整後の画像表示範囲に対応する光の走査範囲に関する情報を設定し、走査手段が該情報に基づいて、光を偏向させることによって、表示手段によって画像として表示される範囲を調整してもよい。

【0019】

請求項 9 に記載の走査型共焦点内視鏡システムによれば、光源、走査手段、対物光学系、抽出手段を可撓管内部に有する内視鏡と、画像形成手段を有し、接続される内視鏡および表示手段を駆動制御するプロセッサとを有し、上記調整手段は、プロセッサに対して着脱自在に構成されている。これにより、通常使用時（内視鏡観察時）は、調整手段を取り外した状態で良く、調整が必要なときだけ調整手段を取り付ければよい。

20

【0020】

上記構成において、光源は、光が伝送される光ファイバの射出側端面である。また、走査手段は、光ファイバの射出側端面を対物光学系の光軸に対して直交する面内で微少に駆動させることにより、光を偏向する。また、抽出手段は、生体組織と共役の位置に配設された光ファイバの射出側端面である。

【0021】

また、別の観点から、本発明に係る走査型共焦点内視鏡システムは、光源から照射され、対物光学系を透過した光が体腔内の生体組織を二次元で走査するように該光を偏向する走査手段と、対物光学系の物体側焦点位置からの光のみを抽出する抽出手段と、抽出手段によって抽出された光を用いて画像を形成する画像形成手段と、を有し、画像形成手段により形成される画像は、全範囲において、前記抽出手段における Encircled Energy が所定レベル以上であることを特徴とする。

30

【0022】

請求項 14 に記載の走査型共焦点内視鏡システムによれば、画像の Encircled Energy の分布が、対物光学系の光軸上を通る光の Encircled Energy を基準として少なくとも -5 dB 以上であることが望ましい。

【0023】

請求項 15 に記載の走査型共焦点内視鏡システムによれば、画像形成手段により形成された画像を表示する表示手段をさらに有することができる。

40

【0024】

また、別の観点から、請求項 16 に記載の走査型共焦点内視鏡システムの画像表示範囲調整方法は、光源から照射され対物光学系を透過した光を、体腔内の生体組織で二次元走査させる走査手段、走査手段により該生体組織を走査した光のうち、対物光学系の物体側焦点位置からの光のみを抽出する抽出手段、抽出手段により抽出された光を用いて生体組織に関する画像を形成し、表示する画像形成・表示手段を有する走査型共焦点内視鏡システムの画像表示範囲調整方法であって、抽出手段における Encircled Energy を測定する測定ステップと、Encircled Energy に基づいて、画像として表示される範囲を調整する調整ステップを有することを特徴とする。

50

## 【 0 0 2 5 】

請求項 17 に記載の走査型共焦点内視鏡システムの画像表示範囲調整方法によれば、測定ステップは、均一な媒質からなる基準試料に光を入射させることにより、Encircled Energy を測定する。

## 【 0 0 2 6 】

また、調整ステップは、画像形成・表示手段により形成される画像の一部を非表示とすることにより、画像として表示される範囲を調整してもよいし、走査手段による光の走査範囲を縮小することにより、画像として表示される範囲を調整してもよい。

## 【 発明の効果 】

## 【 0 0 2 7 】

以上のように本発明に係る走査型共焦点内視鏡システムによれば、実測された Encircled Energy に基づいて、画像として表示される範囲を調整する。これにより、画像が持つ Encircled Energy を適切に設定することにより、常に高い解像度と十分な明るさを備える画像を表示することができる。

10

## 【 0 0 2 8 】

また、画像調整の指標となる Encircled Energy は、実際にシステム内部に配設される光学系等を用いて測定される。これにより、組み付け誤差や偏芯等を含むシステム固有の特性にも対応した画像表示範囲の調整が可能になる。

## 【 0 0 2 9 】

また、本発明に係る走査型共焦点内視鏡システムの画像表示範囲調整方法によれば、実測された Encircled Energy に基づいて、画像表示範囲を決定する。これにより、走査型共焦点内視鏡システムに共通となる特性や、組み付け誤差等のいわゆる個体差にも対応して、画像表示範囲が調整される。よって本発明に係る画像表示範囲調整方法を使用することにより画像表示範囲を調整された走査型共焦点内視鏡システムは、いずれも高い解像度と十分な明るさを備える画像を表示することができる。

20

## 【 発明を実施するための最良の形態 】

## 【 0 0 3 0 】

図 1 は、本実施形態の走査型共焦点内視鏡システム 500 の構成を示す図である。走査型共焦点内視鏡システム 500 は、体腔内に挿入されて当該体腔内の画像を撮像する電子内視鏡 100、電子内視鏡 100 が接続される第一プロセッサ 200、第二プロセッサ 300、第一プロセッサ 200 に接続される表示範囲調整装置 400、各プロセッサ 200、300 に接続され、各プロセッサ 200、300 から出力される画像を表示するモニタ 200M、300M を有する。

30

## 【 0 0 3 1 】

電子内視鏡 100 は、例えば CCD などの固体撮像素子を用いて体腔内の生体組織を撮像する通常観察機能と、共焦点光学系により生体組織内部の画像情報を取得する共焦点観察機能とを有している。電子内視鏡 100 は、可撓性を持ち体腔内に挿入される挿入部可撓管 10 およびその先端 11、鉗子などの各種処置具がセットされる処置具挿入口 12、術者が電子内視鏡 100 操作時に把持する把持部 13、術者が電子内視鏡 100 を操作する為の各種ボタンやレバーが配置された操作部 14、各プロセッサ 200 に接続される第一ケーブル 15、第二ケーブル 16 を有する。

40

## 【 0 0 3 2 】

第一プロセッサ 200 は、共焦点観察時に使用されるものである。第一プロセッサ 200 は、画像形成・処理部 210 と光源部 220 を有する。第二プロセッサ 300 は、通常観察時に使用されるものである。

## 【 0 0 3 3 】

図 2 は、電子内視鏡 100 の可撓管先端 11 の内部の構成を示した概略構成図である。可撓管先端 11 は、共焦点観察ユニット 50 と通常観察ユニット 90 を有する。共焦点観察ユニット 50 は、シングルモード光ファイバ（以下、単に光ファイバという）20、対物光学系 30、カバーガラス 31、圧電素子 40A、40B を有する。光ファイバ 20、

50

対物光学系 30、カバーガラス 31、圧電素子 40A、40B は、円筒状の枠体 50 に保持されている。枠体 50 は、該枠体 50 の径よりも若干大きめの径を持つ円筒状の金属パイプ 60 内にスライド自在に保持されている。

【0034】

なお、図 2 において、対物光学系 30 の光軸方向を Z 方向、Z 方向と直交し、かつ互いに直交する方向をそれぞれ X 方向、Y 方向とする。つまり、X 方向と Y 方向は光軸に直交する面 (X - Y 面) を規定する。

【0035】

光ファイバ 20 は、第一プロセッサ 200 の発光部 220 と対物光学系 30 との間に配設される導光手段である。圧電素子 40A、40B は、光ファイバ 20 の射出側端面 21 10  
近傍であって、X - Y 面内において変位する方向が互いに直交する二方向 (X 方向と Y 方向) となるように配設されている。各圧電素子 40A、40B は、電圧が印加されると、それぞれ X 方向や Y 方向に光ファイバ 20 の射出側端面 21 近傍を押圧し、各方向へ移動させる。各圧電素子 40A、40B によって射出側端面 21 近傍が対物光学系 30 の光軸と直交する方向に移動すると、射出側端面 21 から照射される光束は、該移動に伴って生体組織 S の表面を 2 次元に走査する。

【0036】

また、枠体 50 の外壁 51 と金属パイプ 60 の内壁 61 間には、圧縮コイルバネ 70 と形状記憶合金 80 が取り付けられている。内壁 51 と外壁 61 は、Z 方向に略直交する (つまり、X - Y 平面上にある)。形状記憶合金 80 は、常温下で外力を加えると変形し、20  
一定温度以上に加熱されると記憶している状態に収縮する機能を有する。より具体的には、形状記憶合金 80 は、加熱により Z 方向に収縮するように配設されている。圧縮コイルバネ 70 は、自然長から圧縮された状態で取り付けられている。つまり、圧縮コイルバネ 70 は、枠体 50 を可撓管先端前方 (カバーガラス 31 に近づく方向) に付勢した状態にある。

【0037】

印加電圧により加熱作用を受けると、形状記憶合金 80 は収縮する。形状記憶合金 80 の収縮する力は、圧縮コイルバネ 70 の張力よりも大きく設計されている。よって、枠体 50 は、カバーガラス 31 と逆の方向、換言すれば内視鏡先端部後方 (カバーガラス 31 から離れる方向) にスライドする。これにより、光ファイバ 21 から照射され、対物光学系 30 を介した光束の集光位置が Z 方向に若干ずれる。つまり、Z 方向の走査が可能になる。30

【0038】

走査型共焦点内視鏡システム 500 において、共焦点観察ユニット 50 を用いた生体組織 S の画像形成に関する処理について具体的に説明する。光ファイバ 20 は、発光部からの光束を電子内視鏡 100 内に導き、射出側端面 21 から照射する。つまり、光ファイバ 20 の射出側端面 21 は二次的な点光源として機能する。上述したように、圧電素子 40A、40B により、射出側端面 21 は、X - Y 面上を移動する。なお、以下の本文において、射出側端面 21 が移動可能な範囲内にある X - Y 平面を掃引面という。

【0039】

X - Y 面上を移動中の射出側端面 21 から照射された光束は対物光学系 30、カバーガラス 31 を介して生体組織 S に集光する。ここで、カバーガラス 31 は生体組織 S に当接されている。生体組織 S で反射した光は、カバーガラス 31、対物光学系 30、射出側端面 21 の順に戻る。そのため、対物光学系 30 と光ファイバ 20 は、対物光学系 30 の前側焦点位置に射出側端面 21 が位置するように配置される。つまり、掃引面内の所定位置にある射出側端面 21 には、該所定位置にある射出側端面 21 から照射され、生体組織 S における射出側端面 21 と共役な集光点で反射した光のみが入射するように配置構成される。つまり、射出側端面 21 は、生体組織 S において結像した光のみを抽出する抽出手段としても機能する。

【0040】

10

20

30

40

50

射出側端面 2 1 に入射した反射光は、光ファイバ 2 0 を介して第一プロセッサ 2 0 0 に導かれる。そして該反射光は、例えばファイバカプラ等によって発光部 2 2 0 からの光と分離され、第一プロセッサ 2 0 0 の画像形成・処理部 2 1 0 により受光される。画像形成・処理部 2 1 0 は、順次受光する反射光に基づいて点像を形成し、該点像を光の走査位置に対応する位置に並べることにより 1 フレーム分の画像（静止画像）を形成する。そして該画像に所定の処理を施した後、モニタ 2 0 0 M に出力する。術者は、モニタ 2 0 0 M に表示される、高倍率、高解像度な画像に基づき、生体組織の診断等を行う。

#### 【 0 0 4 1 】

なお、図 2 に示す通常観察ユニット 9 0 は、図示しないものの、第二プロセッサ 3 0 0 から伝送される白色光を生体組織 S に照射させる対物光学系や照射された生体組織を撮像する撮像素子等を備える。

10

#### 【 0 0 4 2 】

通常観察時、第二プロセッサ 3 0 0 から照射された光は、対物光学系を介して生体組織 S を照明する。生体組織 S からの反射光は、通常観察ユニット 9 0 内の撮像素子で受光される。該撮像素子は、受光した光に対応する画像信号を第二プロセッサ 3 0 0 に送信する。第二プロセッサ 3 0 0 は、該画像信号に所定の画像処理を施した後、モニタ 3 0 0 M に該画像信号を出力し、撮像画像を表示させる。

#### 【 0 0 4 3 】

次に本発明の主たる特徴である、走査型共焦点内視鏡システム 5 0 0 における、共焦点観察時の画像の表示範囲の調整について詳説する。従来、対物光学系の解像力の検出は、白黒の縞模様が複数点在する解像力チャートを用いる手法が知られている。しかし、本実施形態の走査型共焦点内視鏡システム 5 0 0 における共焦点観察ユニット 5 0 のように、生体組織 S を走査した光が形成する複数の点像の集合して 1 フレーム分の画像を形成する構成の場合、複数の点像毎に解像力を検出しなければならない。

20

#### 【 0 0 4 4 】

ここで、共焦点観察ユニット 5 0 において、対物光学系を透過し生体組織 S に入射する光が、収差によって理想的な結像状態ではなく広がりを持つスポットを形成すると、該生体組織 S で反射した光の Encircled Energy が該広がりに応じて低下するという現象が見出された。Encircled Energy とは、照明した試料（例えば生体組織 S ）で反射した光のうち、射出側端面 2 1 に入射する（射出側端面 2 1 により抽出される）成分の強度をいう。

30

#### 【 0 0 4 5 】

例えば、対物光学系において近軸から周辺領域に向かうほど、収差が大きく発生する、つまり横解像力が低くなる。なお、横解像力とは、対物光学系 3 0 の X - Y 方向の解像力を言う。共焦点観察ユニット 5 0 は、上述したように、入射する光の結像位置を Z 方向（縦方向）にも微小移動させることができる。つまり、共焦点観察ユニット 5 0 の対物光学系は、該 Z 方向の解像力（縦解像力）と X - Y 方向の解像力（横解像力）を有しているが、ここでは、特に後者の横解像力に着目している。

#### 【 0 0 4 6 】

対物光学系 3 0 の周辺領域を透過した光は、生体組織 S において、軸上の光が形成するスポットに比べて大きな広がりを持つスポットを形成する。従って、射出側端面 2 1 により抽出される成分も少なくなり、Encircled Energy が低下する。図 3 は、Encircled Energy と対物光学系 3 0 の横解像力との関係を示すグラフである。図 3 において、横軸は横解像力比を、縦軸は Encircled Energy 比を表す。横解像力比とは、最も解像力の高い対物光学系中心での横解像力を基準（1）とした場合の任意の場所での横解像力の比をいう。また、Encircled Energy 比とは、射出側端面 2 1 での最大 Encircled Energy を基準とした場合における低下の度合いをいう。図 3 に示すように、Encircled Energy と対物光学系 3 0 の横解像力は一定の関係を持つ。

40

#### 【 0 0 4 7 】

より詳しくは、横解像力は、一次元成分であるため、互いに直交する二方向の成分に分解することができる。また、Encircled Energy は単位面積あたりの強度として算出される

50

。従って、横解像力の二乗はEncircled Energyに比例する関係にある。

【0048】

以上より、本実施形態の走査型共焦点内視鏡システム500では、射出側端面21の掃引面でのEncircled Energyの分布を測定し、Encircled Energyが一定レベル以上であるように画像の表示範囲を調整する。これにより表示調整された画像は、対物光学系30の横解像力が高い領域を用いて形成された高解像度かつ明るい画像となる。

【0049】

以下、本実施形態の走査型共焦点内視鏡システム500による画像表示範囲調整に関する処理について説明する。図4は、走査型共焦点内視鏡システム500による画像表示範囲の調整処理の流れを示すフローチャートである。

【0050】

画像表示範囲の調整処理が開始されると、まず走査型共焦点内視鏡システム500に現在設定されている画像表示範囲に関する情報を初期化する(S1)。画像表示範囲に関する情報については、後述する。なお、本調整処理をシステム出荷当初の初期設定時に行う場合には、S1の処理は省いても良い。また、調整処理開始の契機は、表示範囲調整装置400が第一プロセッサ200に接続されたときでも良いし、表示範囲調整装置400が接続された状態の第一プロセッサ200が、外部から調整処理の実行に関する指示を受信したときでも良い。

【0051】

次いで、表示範囲調整の基準となるEncircled Energy(以下、基準Encircled Energyという)が表示範囲調整装置400に設定される(S3)。表示範囲調整装置400は、基準Encircled Energyを予め装置400内部の記憶部(不図示)に入力しており、自動的に読み出して設定する構成でも良い。あるいは表示範囲調整装置400は、基準Encircled Energyを、画像表示範囲の調整処理の都度、装置400外部から設定される構成であっても良い。ここでは、図3に示すEncircled Energy比 - 5 dB(横解像力比約0.56)を基準Encircled Energyとする。なおEncircled Energy比 - 5 dBである位置での光量は、最大Encircled Energyである位置での光量の約1/3である。

【0052】

次いで、Encircled Energyの測定を行う(S5)。Encircled Energyの測定は、生体組織Sではなく基準試料Srefを電子内視鏡100の共焦点観察ユニット50によって照明、撮像することにより行われる。ここで、基準試料Srefとは、媒質が均一な試料のことを意味する。例えば、水溶性の塗料もしくは蛍光物質を溶解した水溶液などが基準試料Srefとして想定される。

【0053】

上記の通り、Encircled Energyは、射出側端面21により抽出される光の強度である。共焦点観察ユニット50において、射出側端面21での光の強度を実際に測定することは極めて困難である。しかし、射出側端面21に入射し、光ファイバ20を介して第一プロセッサ200の画像形成・処理部210に導かれる経路中、光の損失は殆ど無い。つまり、画像形成・処理部210が画像形成のために受光した光の強度は、射出側端面21により抽出される光の強度、つまりEncircled Energyと略等価と位置づけることができる。従って、本実施形態では、画像形成・処理部210が受光した光の強度を表示範囲調整装置400で測定することにより、Encircled Energyの測定とする。測定結果は、表示範囲調整装置400内にある図示しないメモリに順次記憶される(S7)。

【0054】

射出側端面21が掃引面全域を移動し終わった、つまり基準試料Srefに関する1フレーム分の画像形成に必要な走査が終了した段階で、表示範囲調整装置400は、S7で記憶したEncircled Energyの測定結果を用いて所定の演算を行い、射出側端面21の掃引面でのEncircled Energyの分布をモニタ200Mに等高線表示させる(S9)。モニタ200Mに等高線表示されるEncircled Energyの分布を図5に示す。図5において、X、Yの各軸は図2に示すX、Yの各方向に対応し、軸上に付した目盛りはX、Yの各方向の移

10

20

30

40

50

動量を意味する。

【0055】

なお、ここでは共焦点観察ユニット50内における各部材30等の組み付け誤差等は、ないものとする。従って、図5に示すEncircled Energyの分布は、原点、つまり射出側端面21が圧電素子40A、40Bの押圧によって移動していない初期状態を中心に対称になっていることが分かる。つまり、原点から離れるにつれてEncircled Energyは低下していく。なお、組み付け誤差等がない場合の射出側端面21の初期状態とは、該端面21の中心線（光ファイバ20の光軸）と対物光学系30の光軸が同一直線上にある状態である。

【0056】

図5に示すような等高線表示を行うと、表示範囲調整装置400は、S3で設定された基準Encircled Energy以上のレベルである範囲を算出し、画像として相応しい形状の枠で指定、表示する（S11）。ここで、一般にモニタ200Mに表示される画像は矩形形状である。そのため、画像として相応しい形状の枠は矩形形状が好適である。図6にS11の処理を経てモニタ200Mに表示される内容を示す。図6中、太実線で示す矩形の枠が画像として表示される範囲を表す。

10

【0057】

S11の処理が完了すると、S11で算出した基準Encircled Energy以上のレベルである範囲を画像表示範囲に関する情報として、走査型共焦点内視鏡システム500の第一プロセッサ200に設定登録する。

20

【0058】

共焦点観察ユニット50内における各部材30等の組み付け時の位置ずれや偏芯等が生じている場合に、上記S11の処理を経てモニタ200Mに表示される内容を図7に示す。図7に示すように、たとえ、偏芯等によってEncircled Energyの分布が原点を中心に対称でなくとも、基準Encircled Energy以上のレベルである範囲は適切に設定されることがわかる。

【0059】

以上が、走査型共焦点内視鏡システム500による画像表示範囲調整に関する処理についての説明である。

【0060】

上記の一連の処理を経て画像表示範囲に関する情報が登録された走査型共焦点内視鏡システム500は、該情報に従って基準Encircled Energy以上のレベルである範囲の画像の形成を行う。例えば、第一プロセッサ200の画像形成・処理部210が、電子内視鏡100の光ファイバ20により伝送される光に基づいて画像形成等の処理を行う際、上記画像表示範囲に関する情報に従って、1フレーム分の画像の周辺領域をカットあるいはマスク処理する。これにより、基準Encircled Energy以上のレベルである範囲である画像の形成が行われる。他にも、第一プロセッサ200が電子内視鏡100の圧電素子40A、40Bを駆動する際、画像表示範囲に関する情報に従って、射出側端面21の移動範囲を制限するように駆動制御することによっても基準Encircled Energy以上のレベルである範囲である画像の形成が行われる。

30

40

【0061】

このように、走査型共焦点内視鏡システム500は、一度画像表示範囲調整に関する処理が実行され、画像表示範囲に関する情報が登録されると、共焦点観察に好適な高解像度な画像が常に表示可能になるため、表示範囲調整装置400は不要となる。従って、表示範囲調整装置400を第一プロセッサ200やモニタ200Mに対して着脱自在に構成しておけば、システム全体としての軽量化、コストダウンが図れる。例えば、表示範囲調整装置400は、出荷当初の初期設定あるいは定期的なメンテナンスに従事する者のみが保有しておけばよい。

【0062】

以上が本発明の実施形態である。本発明はこれらの実施形態に限定されるものではなく

50

様々な範囲で変形が可能である。

【0063】

例えば、上記説明では、画像表示範囲調整に関する処理において、画像として相応しい形状の枠は矩形が好適であると説明した。画像として相応しい形状の枠は、必ずしも矩形にのみ限定されるものではなく、矩形に近い形状であってもよい。矩形に近い形状とは、例えば、長方形の四隅を切り取ることにより得られる八角形状等がある。

【0064】

また、上記説明では、Encircled Energy比 - 5 dB (横解像力比約 0.56) を基準 Encircled Energy としている。これは、モニタ 200 M に表示される画像全域が高精度な内視鏡観察を可能にするために必要最低限の解像度と明るさを備えるレベルとして想定されている。従って、表示範囲調整後の画像がより高い解像度と十分な明るさを持つようになるためには、基準 Encircled Energy を、例えば Encircled Energy 比 - 3 dB (横解像力比約 0.70) に設定すればよい。

10

【0065】

図 8、図 9 に、基準 Encircled Energy を Encircled Energy 比 - 3 dB に設定し、かつ八角形状の枠を使用した場合に、上記 S 11 の処理を経てモニタ 200 M に表示される内容を示す。図 6 ~ 図 9 を比較すると、基準 Encircled Energy を高く設定すると、調整された画像範囲は小さくなるものの、表示される画像の Encircled Energy は高い、つまり高い解像度を有していることが分かる。

【0066】

また、上記実施形態では、走査型共焦点内視鏡システム 500 は、共焦点観察のみならず通常観察も可能とする構成であると説明した。本発明に係る走査型共焦点内視鏡システム 500 は、少なくとも共焦点観察を実行するための構成を有していればよい。従って、本発明を実施するにあたり、電子内視鏡 100 内の通常観察ユニット 90 や、第二プロセッサ 300 等は必ずしも設けるに及ばない。

20

【図面の簡単な説明】

【0067】

【図 1】本実施形態の走査型共焦点内視鏡システムの構成を示す図である。

【図 2】実施形態の電子内視鏡の可撓管先端の内部の構成を示した概略構成図である。

【図 3】Encircled Energy と対物光学系の横解像力との関係を示すグラフである。

30

【図 4】走査型共焦点内視鏡システムによる画像表示範囲の調整処理の流れを示すフローチャートである。

【図 5】モニタに等高線表示される Encircled Energy の分布を示す図である。

【図 6】Encircled Energy の分布に画像表示範囲の枠を重ねて表示した図である。

【図 7】Encircled Energy の分布に画像表示範囲の枠を重ねて表示した図である。

【図 8】Encircled Energy の分布に画像表示範囲の枠を重ねて表示した図である。

【図 9】Encircled Energy の分布に画像表示範囲の枠を重ねて表示した図である。

【符号の説明】

【0068】

20 光ファイバ

40

21 射出側端面

30 対物光学系

50 共焦点観察ユニット

100 電子内視鏡

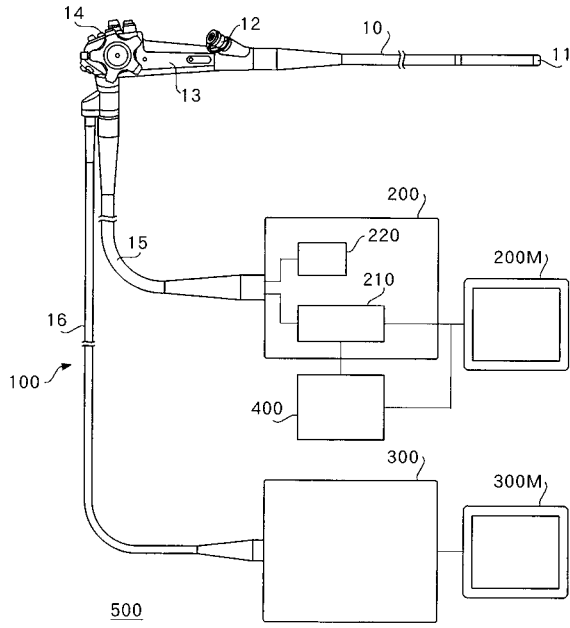
200、300 プロセッサ

210 画像形成・処理部

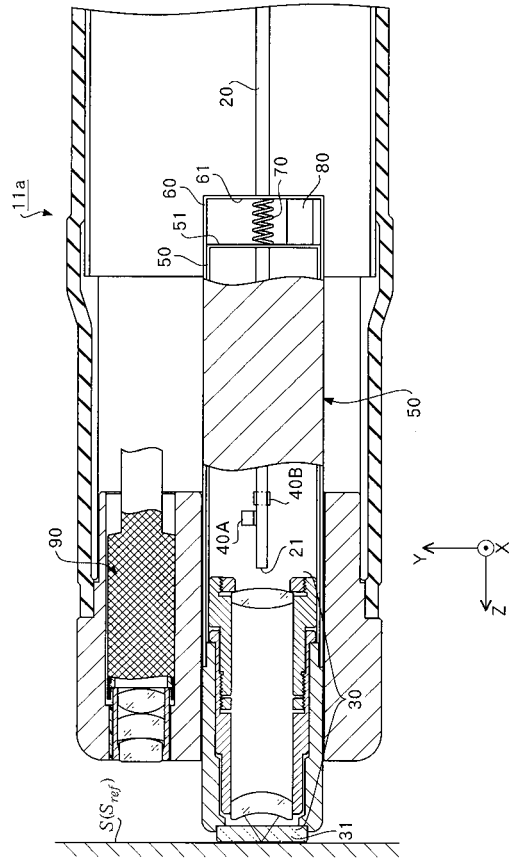
400 表示範囲調整装置

500 走査型共焦点内視鏡システム

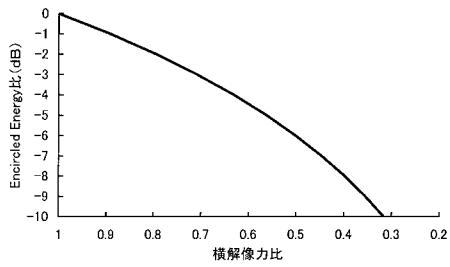
【図1】



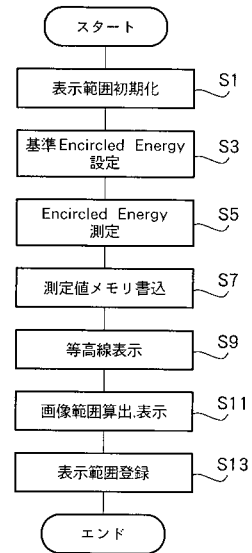
【図2】



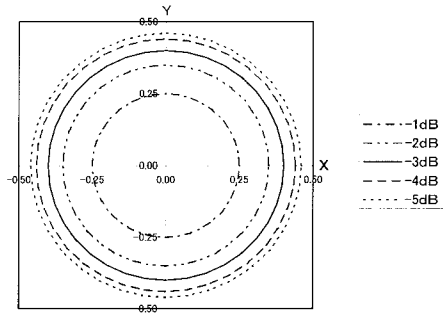
【図3】



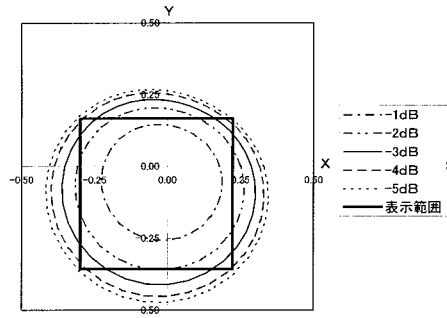
【図4】



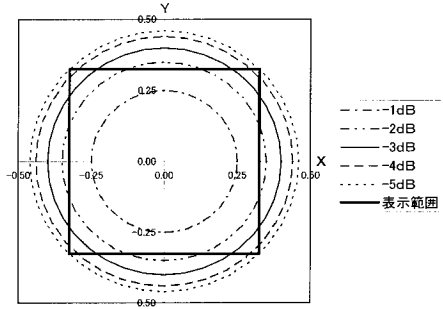
【 図 5 】



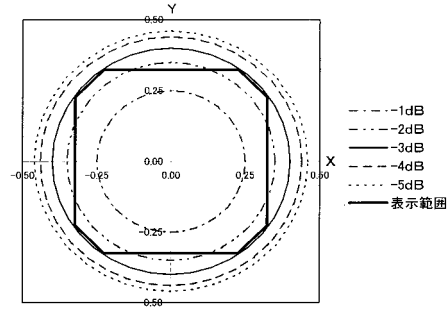
【 図 7 】



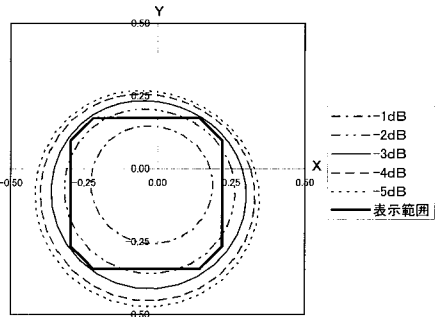
【 図 6 】



【 図 8 】



【 図 9 】



---

フロントページの続き

(51) Int.Cl.

F I

テーマコード(参考)

A 6 1 B 1/06

A

Fターム(参考) 2H052 AA07 AA08 AC04 AC15 AC34 AF21 AF25  
4C061 BB05 CC06 FF40 FF46 HH51 JJ02 JJ06 LL02 LL08 NN05  
VV04  
5C122 DA26 EA37 GG05 GG11 HB01 HB06

专利名称(译)	扫描共聚焦内窥镜系统和图像显示范围调整方法相同		
公开(公告)号	<a href="#">JP2007044221A</a>	公开(公告)日	2007-02-22
申请号	JP2005231433	申请日	2005-08-10
[标]申请(专利权)人(译)	乐观的扫描私人有限公司 旭光学工业株式会社		
申请(专利权)人(译)	乐观的扫描私人有限公司 宾得株式会社		
[标]发明人	金井守康		
发明人	金井 守康		
IPC分类号	A61B1/00 G02B21/00 G02B21/06 H04N5/225 A61B1/06		
FI分类号	A61B1/00.300.Y A61B1/00.300.D G02B21/00 G02B21/06 H04N5/225.C A61B1/06.A A61B1/00.524 A61B1/00.525 A61B1/00.550 A61B1/00.731 A61B1/07.730 H04N5/225 H04N5/225.400 H04N5/225.500 H04N5/225.600 H04N5/232.930		
F-TERM分类号	2H052/AA07 2H052/AA08 2H052/AC04 2H052/AC15 2H052/AC34 2H052/AF21 2H052/AF25 4C061 /BB05 4C061/CC06 4C061/FF40 4C061/FF46 4C061/HH51 4C061/JJ02 4C061/JJ06 4C061/LL02 4C061/LL08 4C061/NN05 4C061/VV04 5C122/DA26 5C122/EA37 5C122/GG05 5C122/GG11 5C122 /HB01 5C122/HB06 4C161/BB05 4C161/CC06 4C161/FF40 4C161/FF46 4C161/HH51 4C161/JJ02 4C161/JJ06 4C161/LL02 4C161/LL08 4C161/NN05 4C161/VV04		
其他公开文献	JP4761882B2		
外部链接	<a href="#">Espacenet</a>		

摘要(译)

解决的问题：提供一种扫描共聚焦内窥镜系统，该系统能够显示作为高分辨率观察图像的范围，在该范围内有效地消除了由系统特定特性（包括组装误差，偏心率等）引起的模糊等。那个扫描共聚焦内窥镜系统包括：光源；使从光源发出的光偏转以对体腔中的活组织进行二维扫描的扫描单元；以及扫描单元。引导光穿过体腔中的生物组织的物镜光学系统，仅从物镜光学系统的物方焦点位置提取光的提取单元，以及使用由提取单元提取的光形成图像的图像形成装置，用于显示图像的显示装置以及提取装置中的环能量的测量装置，基于环能量，调节装置用于将由显示装置显示为图像的范围调节为具有是的 [选型图]图1

